



ماشین ظرفشویی زیر کانتری

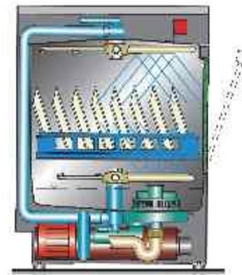
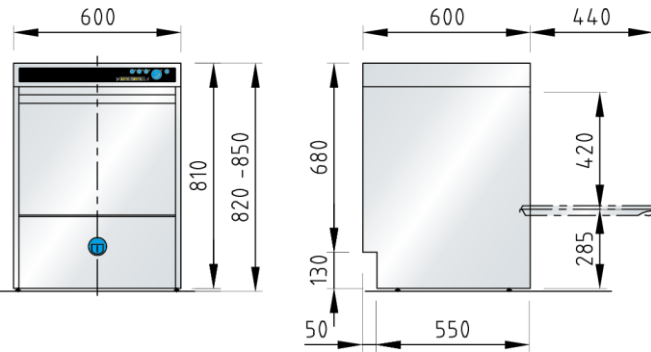
Under Counter Dish-Washer



مدل	ابعاد	وزن	ظرفیت شستشو	ظرفیت مخزن	مصرف آبکشی	مصرف برق	ورودی آب	ورود برق
تکه 540	60*60*85 Cm	55 KG	30/20/15 Baskets/h	20 Lit	Max 18 Lit/h	5.4 Kw	اتصال 3/4 اینچ	400V - تکفاز

ویژگی های انحصاری :

- قابلیت شستشوی ظروف ساینز بزرگ مانند سینی، دیس، بشقاب های بزرگ و ...
- بهترین کیفیت شستشو در میان ماشین های ظرفشویی زیر کانتری
- دارار بودن سه سیکل شستشو
- کاهش چشمگیر مصرف انرژی و منابع
- بدنه چند پارچه جهت جلوگیری ایجاد صدا و هدر رفت انرژی



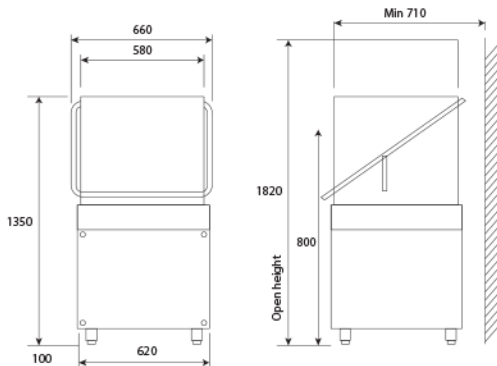


ماشین ظرفشویی ۱۲۰۰ ایستاده

Hod Type Dish-Washer



مدل	ابعاد	وزن	ظرفیت شستشو	ظرفیت مخزن	مصرف آبکشی	مصرف برق	ورودی آب	ورود برق
تکه 1200	62 * 66 * 182 Cm	99 KG	40/24/15 Baskets/h	30 Lit	Max 24 Lit/h	9.9Kw	اتصال 3/4 اینچ	400V - تکفاز



ویژگی های انحصاری :

- شستشو فوق العاده راحت
- کاربری آسان
- کنترل بخار خروجی دستگاه در هنگام باز کردن درب
- حالت شروع به کار بسیار راحت و بهینه
- قابلیت شستشو ظروف بزرگ، سینی های و ...
- بدنه چند پارچه جهت جلوگیری ایجاد صدا و هدر رفت انرژی

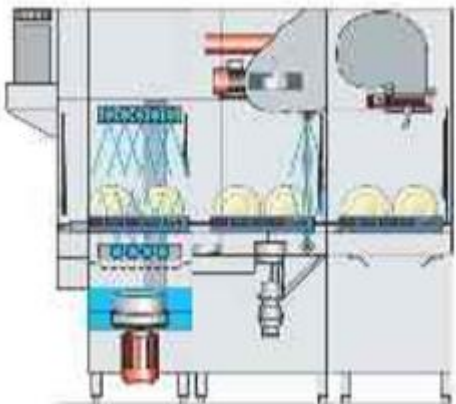


ماشین ظرفشویی ۲۰۰۰ ریلی

Rack Type Dish-Washer



مدل	ابعاد	وزن	ظرفیت شستشو	ظرفیت مخزن	مصرف آبکشی	مصرف برق	ورودی آب	ورود برق
تکه 2000	152 * 75 * 162 Cm	320 KG	130/200 Baskets/h	75 Lit	Max 360 Lit/h	531 Kw	اتصال 3/4 اینچ	400V سه فاز



ویژگی های انحصاری :

- قابلیت شستشوی ظروف سایز بزرگ مانند سینی، دیس، بشقاب های بزرگ و ...
- بهترین کیفیت شستشو در میان ماشین های ظرفشویی ریلی
- دارای بودن سیستم خودشور جهت افزایش طول عمر دستگاه
- دارای بودن سه سیکل شستشو
- کاهش چشمگیر مصرف انرژی و منابع
- بدنه چند پارچه جهت جلوگیری ایجاد صدا و هدر رفت انرژی



Tabkhnovin